

Gernot L. Geise

Lug und Betrug in der „Nacht der Pyramiden“?

Recht seltsame „Sensationen“



Die Bedienungsmannschaft mit dem Miniroboter „Pyramid Rover“

Am 16. September übertrug das ZDF in seinem Nachtprogramm ab 3:35 Uhr eine „Nacht der Pyramiden“. Im Laufe der Sendung, die in den Programmzeitschriften natürlich nicht vor angekündigt war, und um deren Sendetermin es im Vorhinein einige Unklarheiten gab, sollte vor der Weltöffentlichkeit und laufenden Kameras der geheimnisumwitterte Verschlussstein des 65 Meter langen südlichen Luftschachtes in der „Königinkammer“ der Cheopspyramide geöffnet werden, der vor ein paar Jahren durch den österreichischen Archäotechniker Rudolf Gantenbrink mit seinem Spezialroboter UPUAUT II entdeckt worden war.

Als weitere „Sensation“ wurde angekündigt, dass ein bisher noch ungeöffneter („unberührter“) Steinsarkophag, der in einem Grab in der Nähe der Cheopspyramide gefunden worden war, ebenfalls vor laufenden Kameras geöffnet werden sollte, um zu sehen, was darin zu finden wäre.

Die beiden vor angekündigten „Sensationen“ wurden deshalb so spät in der Nacht übertragen, weil die Öffnung des Sarkophags und der Blick hinter den



Dr. Zahi Hawass, der Chef der ägyptischen Antikenverwaltung.

Verschlussstein vom amerikanischen Fernsehen „Fox Television“ in Zusammenarbeit mit der NASA (!) organisiert worden und live nach Amerika zur dortigen besten Sendezeit übertragen wurde, weiterhin wurde die Sendung in 140 Länder übertragen.

Und das ist auch gleich der Grund, der uns sofort stutzig und aufmerksam werden lässt, denn wenn hinter einer Sache amerikanische Fernsehanstalten und die NASA stecken, muss man (leider) mit Lug und Betrug rechnen. Und so scheint es auch hier nicht so ganz mit rechten Dingen zugegangen zu sein.

Die eigentlichen zwei „Sensationen“ dauerten nur wenige Sekunden, und so wurden zwischenzeitlich Filmchen eingespielt, die eindrucksvoll demonstrieren sollten, dass es sich bei der Cheopspyramide tatsächlich um ein Bauwerk des Pharaos Cheops handele - nicht der Hauch eines Zweifels



Dr. Hawass eilt durch die Gänge der Cheopspyramide.

wurde daran verschwendet. Genauso selbstverständlich rechnet man immer noch mit zehntausenden freiwilligen Helfern, die angeblich voller Freude und keinesfalls unter Druck oder gar als Sklaven am Bau der Pyramide mitgewerkelt hätten.

Da passt es natürlich, wenn im Studio des ZDF dazu der Sachbuchautor Michael Haase und die Ägyptologin Prof. Ursula Voerhoeven-van Elsbergen anwesend waren, für die es keinen Zweifel am ägyptologischen Dogma gibt.

In einem der eingespielten Filme wurde wieder einmal der Unsinn aufgewärmt, dass die „Luftschächte“ auf Orion-Sterne ausgerichtet gewesen seien, weil die „Seele“ des Pharaos Cheops (!) durch diese Schächte zum Orion



Dr. Hawass (l.) mit der Reporterin Laura Greene (r.) in der „Königinkammer“.



Der Miniroboter „Pyramid Rover“ bei seiner Fahrt durch den „Luftschacht“.



Der „Pyramid Rover“ vor dem Verschlussstein beim Bohren des Loches.



Tage vorher testete man das Vorgehen und die Funktion des Roboters an Modellsteinen.

Lug und Betrug in der „Nacht der Pyramiden“?



Der Reporter Jay Schadler vom National Geographic Channel vor dem Grabmal, in dem sich in etwa drei Metern Tiefe der bisher „ungeöffnete“ Sarkophag befindet.



Ein Blick in die Tiefe des Grabes: Das helle Dreieck zeigt einen Teil des Sarkophagdeckels.



Ein Mitarbeiter von Hawass meißelte den Verputz um den Sarkophagdeckel ab.

aufgestiegen sei. Auch die Anlage der drei Gizeh-Pyramiden nach den Orion-Gürtelsternen wurde dabei wieder einmal ausgegraben, obwohl sie kaum stichhaltig ist.

Was es mit diesem Unsinn auf sich hat, habe ich schon in meinem Buch „Die Gizeh-Pyramiden und der Mars“ dargelegt. Wie kann man Schächte - ob „Luftschächte“ oder nicht - nach irgendwelchen Sternen ausrichten, wenn sie Knicke aufweisen? Und die Orion-Gürtelsterne haben zwar eine ähnliche Stellung wie die Anordnung der Gizeh-Pyramiden, ihre Lage ist jedoch keinesfalls deckungsgleich, wie man bei einer Überblendung auch gut sehen konnte. Dass es tatsächlich identische Anordnungen gibt, zeige ich ebenfalls in o.g. Buch. Allerdings darf man dazu keine Sternkonstellationen heranziehen, die vor ein paar tausend Jahren vielleicht ganz anders ausgesehen haben. Wir müssen die drei großen Schildvulkane des Mars nehmen. Diese liegen nämlich deckungsgenau zu den Gizeh-Pyramiden auf dem Mars.

Nicht nur die Kommentare vor der eigentlichen „Live-Übertragung“, auch die zwischenzeitlich eingeschobenen Filmchen sowie alle gegebenen Kommentare und Erläuterungen entsprachen völlig dem ägyptologischen Dogmen-Unsinn. Kein Zweifel daran, dass die Pyramide vor 4500 Jahren von Pharao Cheops erbaut sein soll, kein Zweifel daran, dass sie von zehntausenden freiwilligen Arbeitern mit bloßen Händen erbaut worden sein soll. Die zwischenzeitlich von mehreren unabhängigen Forschungsgruppen mit modernsten Messgeräten nachgewiesenen unentdeckten Hohlräume, die auf 20 % der Pyramidenmasse geschätzt werden, wurden geflissentlich verschwiegen und nicht einmal andeutungsweise erwähnt. Auch von dem unterirdischen



Hawass beim Öffnen des Sarkophagdeckels: „Hier sehen wir ein Skelett, das 4500 Jahre alt ist!“



Das Oberteil des Skeletts in dem Sarkophag, hübsch gesäubert, ohne organischen Reste oder Reste der Bekleidung.



Der Schädel des Skeletts: Wo sind die Haut- und Haarreste?



Links: Hawass und Schadler vor dem geöffneten Sarkophag. Rechts: Das Skelett in dem Sarkophag. Wie ist es möglich, dass das Skelett wie sauber abgenagt wirkt? Keine Spur von Haut oder Haaren sind vorhanden, keine Kleidungsreste oder Beigaben. Das Skelett wurde offensichtlich extra für die Fernsehaufnahmen in den einst leeren Sarkophag hinein gelegt, um eine „Sensation“ verkünden zu können.

Lug und Betrug in der „Nacht der Pyramiden“?



Links: Der Verschlussstein, aufgenommen von Rudolf Gantenbrinks Roboter UPUAUT. Rechts: Der Verschlussstein, aufgenommen von dem Miniroboter „Pyramid Rover“. Die „Stange“ ist das Endoskopierohr mit der Kameraoptik, die durch das Loch eingeführt wurde. Es handelt es sich um den selben Verschlussstein, zumindest die „Kupferbeschläge“ sehen jedoch ganz anders aus als bei der ersten Entdeckung durch Rudolf Gantenbrink (links). Die Wände scheinen jedoch identisch zu sein. Man erkennt auf der neuen Aufnahme (rechts) Kratzspuren an der rechten Seitenwand, die bei den Gantenbrink-Aufnahmen fehlen. Deshalb: Was wurde seit der Entdeckung durch Gantenbrink hier gemacht? Bestimmt nicht nur ein Löchlein gebohrt!

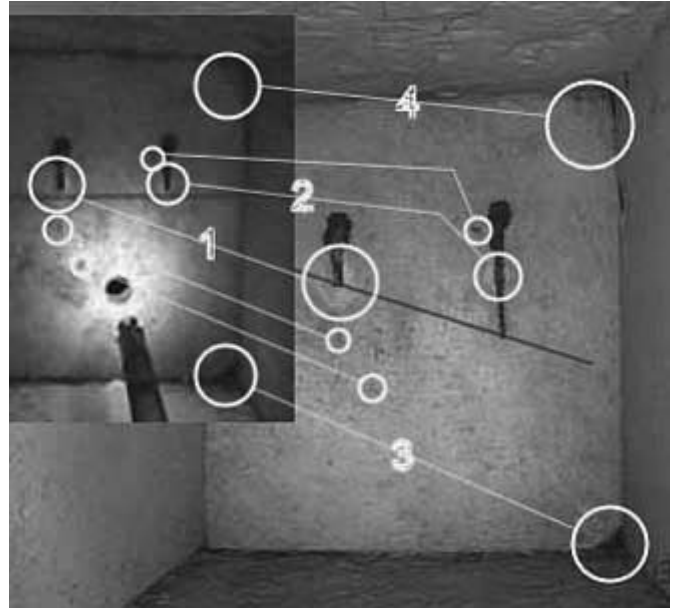


(nachgewiesenen!) Ganglabyrinth, das sich zwischen dem Sphinx-Monument bis unter die Pyramiden erstreckt, wurde kein Wort gesagt, obwohl es schon teilweise untersucht worden ist.

In einem der Einschub-Filme wurde der amerikanische Ägyptologe Dr. Mark Lehner gezeigt, der Direktor des Gizeh-Plateau-Kartierungsprojektes, der in einer amerikanischen Pyramidensendung natürlich nicht fehlen darf. Zur Erinnerung: Lehner hatte sich schon in den neunziger Jahren blamiert, als er die Idee hatte, eine Pyramide mit den „damaligen“ Mitteln nachzubauen, allerdings nur dreißig Meter hoch (die „Mini-Pyramide von Gizeh“). Er schaffte es nicht, denn seine Konstruktion fiel vor der Vollendung zusammen, genauso wie ein ähnlicher japanischer Versuch einige Jahre vorher.

Lehner ist jedoch weiterhin vor Ort aktiv und glaubt nun, in unmittelbarer Nähe der Pyramiden eine Siedlungsstadt gefunden zu haben, in der 20.000

Menschen - natürlich Bauarbeiter der Cheopspyramide! - gelebt haben sollen. Er will Schlafstellen für zweitausend Menschen gefunden haben, dazu jede Menge Werkzeuge. Der oberste Antikenverwalter Ägyptens, Dr. Zahi Hawass, zeigte in einem der Einschubfilme ganz stolz ein gefundenes „Werkzeug“ - einen runden Stein! - und behauptete voller Ernst, damit wären die kunstvollen Statuen geschaffen worden. Hat sich Hawass eigentlich in seinem Leben



Ein näherer Vergleich der Fotos zeigt Übereinstimmungen im Material und Details. Es stellt sich die Frage, wo das abgebrochene Stück des Beschlages ist. Wurde es schon früher zu Untersuchungen herausgeholt?

Lug und Betrug in der „Nacht der Pyramiden“?

schon einmal mit einem Steinmetz unterhalten? Was sollte der Unsinn mit dem Stein?

Vor der Kamera zeigte Lehner Überreste einer ägyptischen Bäckerei, in der „industriemäßig“ Brot in großen Mengen gebacken worden sei.

Gegen eine ehemalige Arbeitersiedlung bei den Pyramiden ist nichts einzuwenden, aber müssen dort gleich die Arbeiter hinein-phantasiert werden, die die um Jahrtausende ältere Cheopspyramide erbaut haben sollen? Gerade in der Umgebung des Gizeh-Pyramidenkomplexes gibt es mehr als genügend zum Teil recht groß angelegte Tempelanlagen. Hat man hierzu keine Arbeiter benötigt?

Man stelle sich vor, in zweitausend Jahren würden Archäologen hier wiederum Ausgrabungen machen: würden sie die Ruinen von Kairo dann ebenfalls mythologischen Pyramiden-Bauarbeitern zuordnen?

Der Verschlussstein im „Luftschacht“

Der Miniroboter-Nachbau „Pyramid Rover“ hatte schon einige Tage vorher ein Loch in den Verschlussstein gebohrt. Zuvor hatte man mit einem Radargerät ermittelt, dass die Steindicke 7,6 Zentimeter beträgt. Natürlich vergaß man bei der Übertragung nicht, die anfänglichen „Einwände“ und das nicht allzu gut geschauspielerte unglaubwürdige Gezeter von Dr. Zahi Hawass einzublenden, weil er Angst um die Stabilität der Cheopspyramide hätte, wenn in den Verschlussstein ein eineinhalb Zentimeter großes Loch gebohrt wird. Also musste das Team zunächst an verschiedenen Steinsorten demonstrieren, dass solch ein Löchlein doch ziemlich ungefährlich ist.

Das Loch wurde also schon vor einigen Tagen in den Verschlussstein gebohrt, und es kann mir niemand erzählen, dass die Beteiligten ihre Neugier bezähmt und bei dieser Gelegenheit nicht schon mal durch das Loch gelugt haben sollen. Letztendlich ist es gerade in der Ägyptologie üblich, nur mehrfach „gesiebte“ Informationen an die Öffentlichkeit zu geben, was auch der Konstrukteur des 1. Miniroboters Rudolf Gantenbrink schmerzlich erleben musste, als er die damals wirkliche Sensation der Presse mitteilte und dafür von Hawass von weiteren Forschungen ausgeschlossen wurde.

Der Miniroboter „Pyramid Rover“ kroch also gemütlich den „Luftschacht“ hoch, währenddessen die Sendung ständig durch Filmeinschübe und Schaltungen zu dem zweiten „Sensationsort“ unterbrochen wurde.



Der Verschlussstein hinter dem Verschlussstein. Gerade noch erkennbar sind die seitlichen Begrenzungen, aus denen erkennbar ist, dass der Hohlraum den Maßen des „Luftschachtes“ entspricht. Am Boden ist eine Kerbe oder Vertiefung erkennbar.



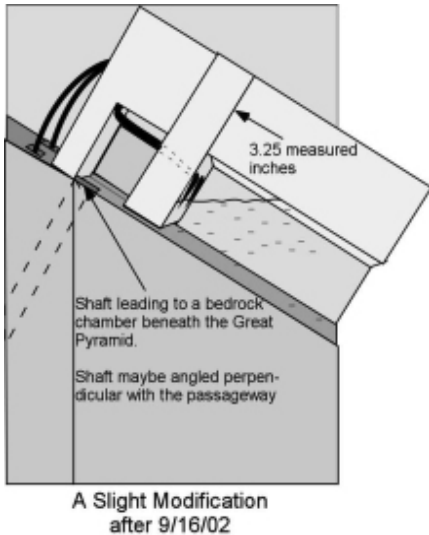
Der Verschlussstein hinter dem Verschlussstein. Er scheint nicht so glatt poliert zu sein wie der durchbohrte. Man erkennt Risse im Material.

Der „ungeöffnete“ Sarkophag

Die Öffnung des Stein-Sarkophages in der engen Grabeshöhle, die kaum Platz für zwei Personen bot, war die zweite „Sensation“, denn - so Hawass - der Deckel soll beim Auffinden noch original verschlossen gewesen sein. Eine Mörtelschicht um den Deckel wurde von einem Mitarbeiter der ägyptischen Altertümerverswaltung vorsichtig abmeißelt, wobei natürlich nicht erkennbar war, wie jung oder alt der Mörtel war.

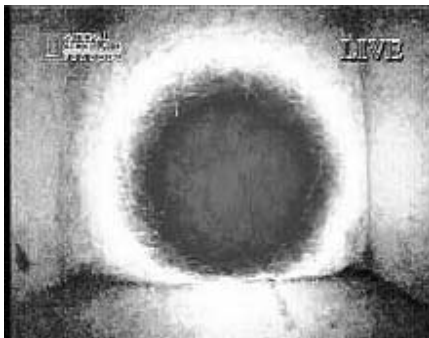
Hawass spurtete zwischenzeitlich wieder in die Cheopspyramide, um den Fortgang der „Rover“-Fahrt zu überprüfen, dann rannte er wieder zurück zum Grab. Obwohl es sich bei der Übertragung doch angeblich um eine Live-Sendung handeln sollte, war es mehr als erstaunlich, dass Hawass nicht nur die Strecke zwischen der Cheopspyramide und dem Grab - etwa 1,6 km - jeweils in nur wenigen Sekunden überbrücken konnte, sein Auf- und Ab-

Lug und Betrug in der „Nacht der Pyramiden“?



So könnten der Verschlussstein und der Hohlraum dahinter aussehen.

stieg durch die Gänge der Cheopspyramide kamen ja auch noch hinzu. Eine sportliche Weltmeisterleistung, die ihm wohl niemand nachmachen kann! Das musste wohl auch anderen aufgefallen sein, denn das ZDF erklärte ein paar Tage später, die „Live-Übertragung“ sei gar nicht live gewesen, sondern wäre in Deutschland eine Stunde zeitversetzt ausgestrahlt worden, um die im



Eine Bildbearbeitung mit Falschfarben lässt einige Details des 2. Verschlusssteines zu Tage kommen.

amerikanischen Fernsehen regelmäßig eingeblendeten Werbeblöcke heraus-schneiden zu können. Es war also gar keine Live-Sendung, die uns hier als solche präsentiert wurde! Das erklärt, wieso am Beginn der Sendung Michael Haase schon „vorhersagen“ konnte, dass hinter dem Verschlussstein nur ein kleiner Hohlraum sei, und dass in dem Sarkophag wohl kaum eine Mumie liegen würde.

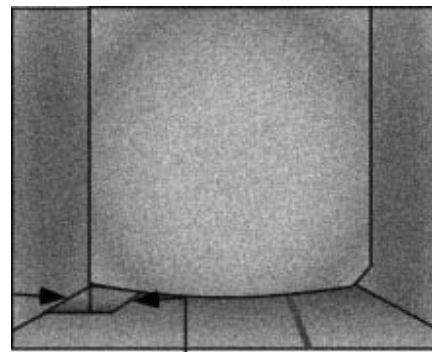
Schließlich war es so weit. Ein vor Schweiß triefender Dr. Hawass war bereit, den Deckel vor laufender Kamera anzuheben. Die Frage des Reporters Jay Schadler vom National Geographic Channel, ob es hier beim Öffnen keine Toxine oder Giftstoffe gäbe, wiegelte

Hawass mit den Worten ab: „Ja, Keime. Wenn ich das ein bisschen öffne, dann kommen die Keime heraus, und es passiert gar nichts. Mir jedenfalls nicht, aber dir vielleicht!“, und wuchtete den Deckel zur Seite.

Die Taschenlampen von Hawass und Schadler leuchteten ins Innere des Sarkophags, in dem - recht unscheinbar - ein Skelett lag. Ohne Grabbeigaben und ohne Kleidung. Merkwürdigerweise waren keine weiteren körperlichen Überreste zu erkennen. Hawass bejubelte den „Fund“ prompt als „Sensation“, doch mir kommen da arge Zweifel an der Echtheit.

Schadler fragte Hawass, ob er denn etwas anderes, vielleicht Grabbeigaben oder einen Innensarg erwartet hätte, und Hawass verneinte es, er habe ein Skelett erwartet. Das verwundert natürlich nicht, wenn er vorher über den Inhalt des Sarkophags informiert war.

Dass er offensichtlich informiert



Approximately 1.5 inches wide
Beyond Gantenbrink's "door."

Zeichnung des 2. Verschlusssteines

gewesen sein musste, erklärt auch, warum er ohne jede Schutzmaßnahme den Behälter geöffnet hatte, worin schließlich alle möglichen Giftpilze (wie in anderen Sarkophagen) enthalten sein konnten.

Das Skelett wurde als das des Aufsehers über das Lager der Pyramidenbauer Ny Swt Wrst „identifiziert“ und prompt mit einem Alter von 4500 Jahren bedacht. Hawass meinte, nun könne er „der Welt sagen, dass es Ägypter waren, die die Pyramiden bauten“. Dazu erübrigt sich jeder Kommentar.

Das Skelett kann eigentlich nur nachträglich in den einst wahrscheinlich leeren Sarkophag gelegt worden sein, denn erstens lag es ziemlich verloren in dem für ihn viel zu großen Behälter. Zweitens war es ohne jeden Rest von mumifizierter Haut, geschweige denn von Kleidung oder irgendwelchen Beigaben, obwohl die Leiche ihre Zeit luftabgeschlossen gelagert war. Das Milieu im Inneren des Sarkophags war in der Gegend von Gizeh kaum dazu geeignet, eine schnelle Zersetzung von

Körpergewebe und Kleidung zu begünstigen. Der Leichnam war in seinem Behälter trocken und relativ kühl mehrere Meter unter der Erdoberfläche gelagert. War die Leiche etwa nackt beigesetzt worden? Eine ziemlich unübliche Art ägyptischer Totenbestattung.

Der Blick hinter den Verschlussstein

Schließlich erreichte der Roboter, kommentiert von der Reporterin Laura Greene, den geheimnisvollen Verschlussstein, doch was war das?

Da war zwar inzwischen ein Loch hinein gebohrt worden, doch die beiden Kupferklammern sahen ganz anders aus als auf den Videobildern von Rudolf Gantenbrink! Während auf den alten Bildern die Metallteile noch unterschiedlich lang waren, sahen sie nun gleich lang aus! Wer hatte hier zwischenzeitlich manipuliert?

Recht auffällig waren auch die neuen Kratzspuren in dem Schacht, insbesondere vor dem Verschluss. Was hat man in der Zeit seit der Entdeckung durch Rudolf Gantenbrink hier gemacht? Wurde hier eventuell mit „schwererem“ Gerät versucht, den Verschlussstein anzuheben? Hat man ihn etwa zwischenzeitlich geöffnet und eventuell dahinter Befindliches „in Sicherheit“ gebracht? Der Sachbuchautor Erdogan Ercivan beschrieb ein solches stattgefundenes Vorhaben schon in seinem 2001 erschienenen Buch „Verbotene Ägyptologie“. Hatte er sich die in seinem Buch beschriebenen Details etwa nur aus den Fingern gesogen?

Der Minirobter „Pyramid Rover“ führte anschließend (merkwürdigerweise ohne zielen zu müssen) die stabförmige kleine Endoskop-Kamera in die Öffnung ein.

Und dann kam der dahinter liegende Hohlraum ins Bild. Was war zu sehen? Ein Hohlraum, dessen Breite von der Optik gerade noch erfasst wurde und derjenigen des Ganges entspricht. Etwa zwanzig bis vierzig Zentimeter vom durchbohrten entfernt befindet sich ein weiterer Verschlussstein. Irgendwelche Ritzungen, Zeichen oder Gegenstände waren nicht zu erkennen. Der Hohlraum hinter dem Verschlussstein war leer. Hawass bezeichnete es sofort als „Sensation“, dass ein neuer „Raum“ gefunden worden sei (obwohl er garantiert schon vorher gewusst hat, was sich hinter dem Verschluss befindet).

Dabei wäre anzumerken, dass der Schweizer Sachbuchautor Erich von Däniken bereits bei der Entdeckung des ersten Verschlusssteines im Jahre 1993 vorausgesagt hatte, dass sich dahinter ein weiterer Verschlussstein befinden müsse. Die Sendung war also eine glänzende Bestätigung seiner Voraussage.

Lug und Betrug in der „Nacht der Pyramiden“?

Von Dänikens Kommentar zur „Live-Übertragung“ (17. September): „Das ist bloß der nächste Betrug der ägyptischen Altertumsverwaltung ... Der Schacht ist seit 1993 bekannt, und seither hat die Verwaltung in Kairo die Öffentlichkeit alle paar Monate mit einer neuen Lüge abserviert und gesagt: ‚Jetzt machen wir die Tür auf.‘ Aber sie haben nie etwas getan und sind laufend mit neuen Ausreden gekommen. ... Die Pyramide ist seit einem Monat für die Touristen geschlossen, und ich vermute, dass seither etwas im Geheimen passiert ist. - Vielleicht haben die bereits irgend etwas gefunden und es heimlich ausgeräumt. Und jetzt ziehen sie eine Show ab und zeigen dem Volk, dass sich nichts hinter der Tür verbirgt. ... Selbst wenn nur ein Papyrus zum Vorschein käme, wäre das eine Sensation. Aber die Ägypter haben Angst, dass etwas zum Vorschein kommt, dann gibts nämlich ein Feuerwerk von Fragen, und die will man nicht.“

Das Ende vom Lied: schon am nächsten Tag machte man sich im deutschen Fernsehen über die angeblichen „Sensationen“ lustig, die eigentlich nur eines bezweckt hätten, nämlich Herrn Ha-wass in der Welt bekannt zu machen.

Die Mauer um die Gizeh-Pyramiden

Was hat es mit der Mauer auf sich, die seit Juni 2002 um das Gizeh-Plateau herum gebaut wird? Es soll eine etwa



Die Mauer um das Gizeh-Plateau

sieben Meter hohe und vier Meter breite Doppelmauer sein, die etwa zehn Quadratkilometer Gelände umschließt. Dazwischen befindet sich ein Hohlraum von etwa zwei bis drei Metern. Finanziert werde der Bau von der selben Stanford-Universität, die auch für das Durchbohren des Verschlusssteines verantwortlich war.

Angeblich soll die Mauer dem Schutz der Pyramiden dienen und vor den zerstörerischen Touristen schützen. Der Bau selbst erinnert jedoch nicht an eine herkömmliche Schutzmauer, sondern eher an einen Hochsicherheitstrakt, denn das dortige Militäraufgebot ist enorm.

Es wurde auch beobachtet, wie merkwürdige technische Geräte hineingebracht wurden, die ganz und gar nicht nach Vermessungsgeräten aussahen, wie man es annehmen könnte.

Hat man das Gizeh-Plateau deshalb ummauert, damit man die Cheopspyramide besser für Besucher wegen „Forschungsarbeiten“ sperren kann? Warum

wurde die Mauer um das Gizeh-Plateau so konstruiert, dass man das Gelände zu einem Großteil abdecken kann, so dass auch ein Sichtschutz von oben gewährleistet ist?

In der „Pyramidennacht“-Sendung wurden auch Luftaufnahmen des Gizehplateaus gezeigt. Darauf war jedoch merkwürdigerweise keine Mauer zu erkennen. Waren das „nur“ alte Film-aufnahmen? Was geht hier vor?

Was lernen wir aus der Pyramidensendung? Wir werden nach wie vor belogen und betrogen, wenn es um unsere Vergangenheit geht. Es wird Zeit, dass sich andere Forscher der Thematik annehmen, die aufgeschlossener und ehrlicher sind als die heutigen beamteten Dogmatiker.

Bildnachweis

ZDF-Live-Übertragung bzw. Archiv des Autors. ■